

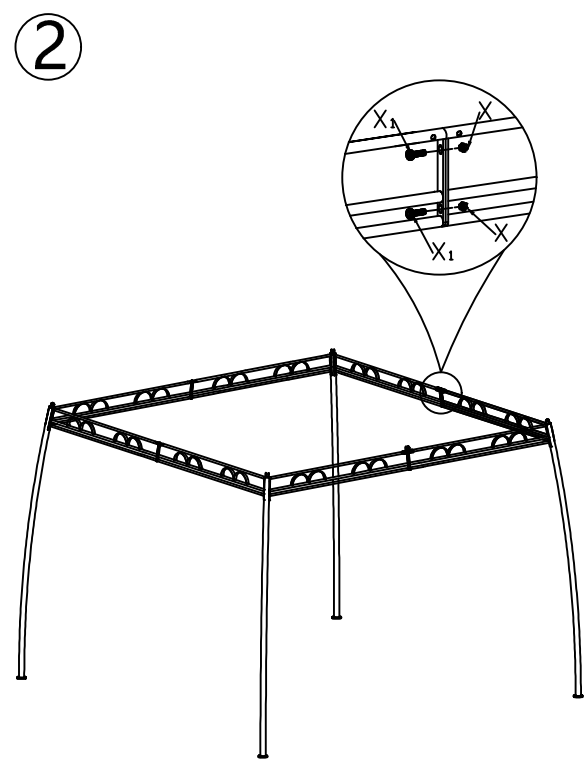
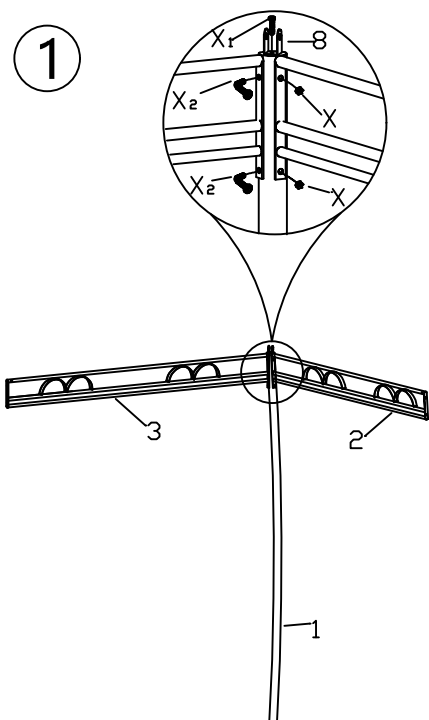
KWSP156A GREEN, KWSP156A TAUPE,
KWSP156A ANTHRACITE
TONNELLE ACIER

A MONTER SOI MÊME

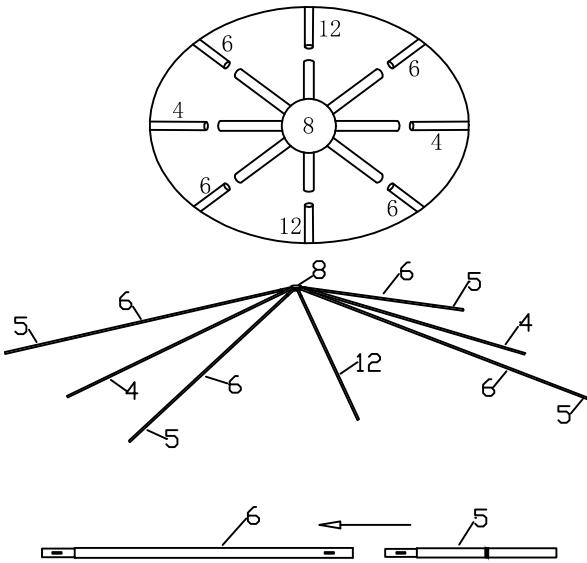


2 personnes 120 minutes

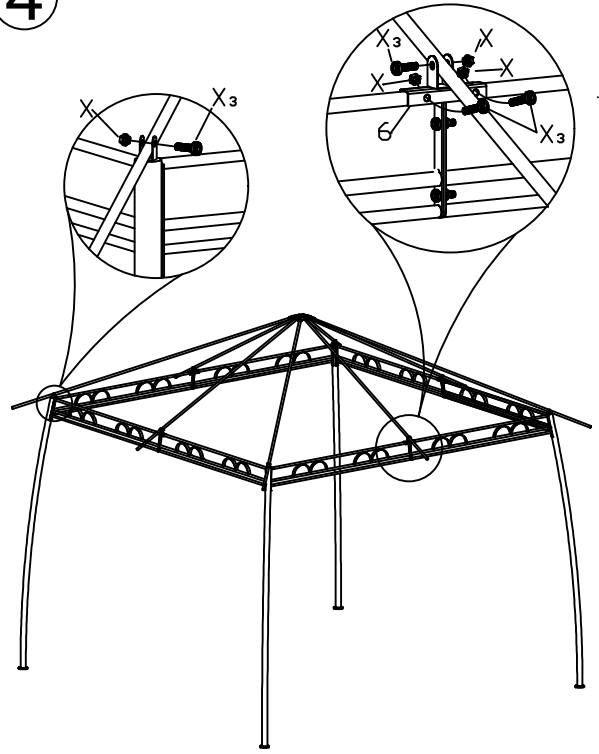
| | | |
|----------------|-------|----|
| 1 | | 4 |
| 2 | | 4 |
| 3 | | 4 |
| 4 | | 2 |
| 5 | | 4 |
| 6 | | 4 |
| 7 | | 4 |
| 8 | | 1 |
| 9 | | 4 |
| 10 | | 1 |
| 11 | | 4 |
| 12 | | 2 |
| X | M6 | 32 |
| X ₁ | M6*15 | 12 |
| X ₂ | M6*45 | 8 |
| X ₃ | M6*25 | 16 |
| | | 32 |
| | | 32 |
| | M6 | 1 |
| | M6 | 1 |
| | | 8 |



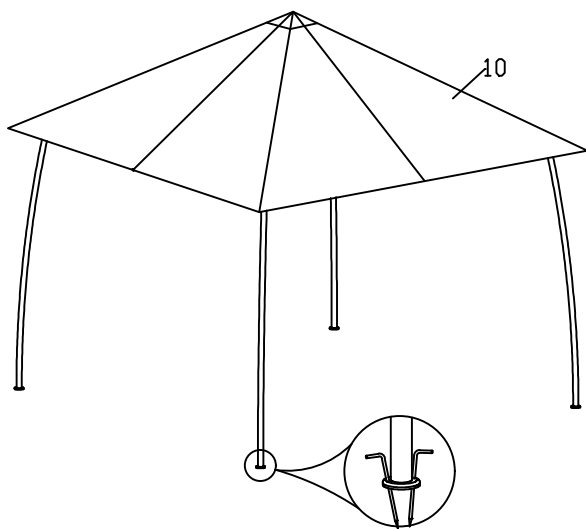
3



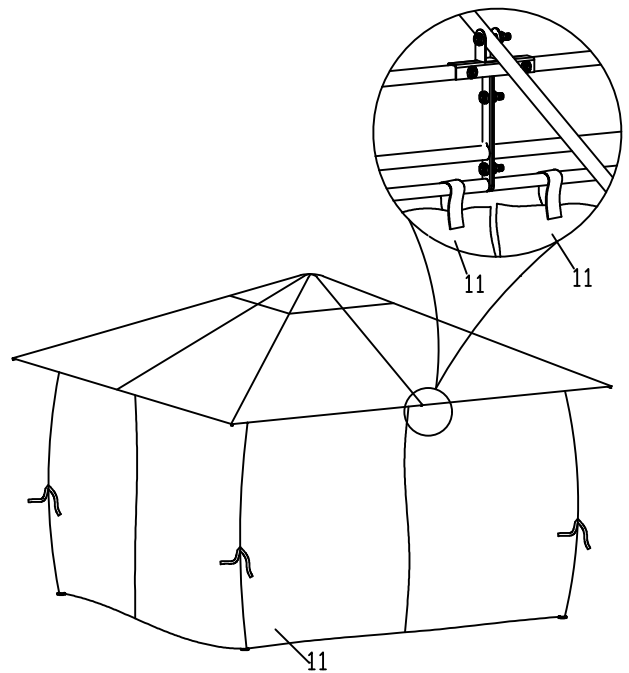
4



5



6



SAS Équipement de la maisons
24 rue Auguste Chabrières – 75015 Paris – France
Service consommateurs BP 80056 91919 BONDOUFLE CEDEX FRANCE